



# 昇紘實業有限公司

## 產品目錄

2023

## 專業進口烘焙包材

Sheng Hong

# 螺旋罐

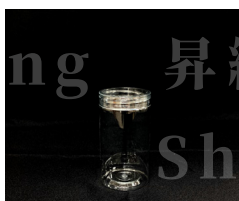
適用於 餅乾 / 慕斯 / 乳酪棒 / 罐子蛋糕



## GL-5585s

品號：411022  
規格：55 x 85 mm  
色蓋：透明螺旋蓋  
裝箱數：430個  
單包裝：86個  
容量：150 ml  
材質：PET  
耐溫度：-20°C ~ 60°C  
申報：C 307 PET B類

\* 112年新品 \*



## GL-5510s

品號：411021  
規格：55 x 100 mm  
色蓋：透明螺旋蓋  
裝箱數：396個  
單包裝：132個  
容量：220 ml  
材質：PET  
耐溫度：-20°C ~ 60°C  
申報：C 307 PET B類  
搭配：TR-009 無隔板



## GL-5512s

品號：411001  
規格：55 x 120 mm  
色蓋：透明螺旋蓋  
裝箱數：308個  
單包裝：154個  
容量：250 ml  
材質：PET  
耐溫度：-20°C ~ 60°C  
申報：C 307 PET B類  
搭配：TR-001 無隔板



## GL-5515s

品號：411002  
規格：55 x 150 mm  
色蓋：透明螺旋蓋  
裝箱數：308個  
單包裝：154個  
容量：320 ml  
材質：PET  
耐溫度：-20°C ~ 60°C  
申報：C 307 PET B類  
搭配：TR-004 無隔板



\* GL-007s 參考圖 \*



\* GL-012s 參考圖 \*



## GL-014s

品號：411013  
規格：65 x 85 mm  
色蓋：透明螺旋蓋  
裝箱數：432個  
單包裝：72個  
容量：250 ml  
材質：PET  
耐溫度：-20°C ~ 60°C  
申報：C 307 PET B類  
搭配：TR-003 C 隔板



## GL-009s

品號：411010  
規格：65 x 100 mm  
色蓋：透明螺旋蓋  
裝箱數：432個  
單包裝：72個  
容量：320 ml  
材質：PET  
耐溫度：-20°C ~ 60°C  
申報：C 307 PET B類  
搭配：TR-002 A 隔板



## GL-008s

品號：411012  
規格：65 x 120 mm  
色蓋：透明螺旋蓋  
裝箱數：360個  
單包裝：72個  
容量：400 ml  
材質：PET  
耐溫度：-20°C ~ 60°C  
申報：C 307 PET B類



## GL-005s

品號：411003  
規格：65 x 145 mm  
色蓋：透明螺旋蓋  
裝箱數：288個  
單包裝：72個  
容量：450 ml  
材質：PET  
耐溫度：-20°C ~ 60°C  
申報：C 307 PET B類  
搭配：TR-004 A 隔板



## GL-017s

品號：411004  
規格：75 x 100 mm  
色蓋：透明螺旋蓋  
裝箱數：280個  
單包裝：56個  
容量：380 ml  
材質：PET  
耐溫度：-20°C ~ 60°C  
申報：C 307 PET B類  
搭配：TR-002 無隔板



## GL-023

品號：416025  
規格：65 x 65 x 90 mm  
色蓋：黑色方形螺旋蓋  
裝箱數：315個  
單包裝：63個  
容量：325 ml  
材質：瓶身 - PET  
瓶蓋 - PP  
耐溫度：瓶身 -20°C ~ 60°C  
瓶蓋 -20°C ~ 95°C  
申報：C 307 PET B類



## GL-024

品號：416026  
規格：65 x 65 x 120 mm  
色蓋：黑色方形螺旋蓋  
裝箱數：288個  
單包裝：96個  
容量：450 ml  
材質：瓶身 - PET  
瓶蓋 - PP  
耐溫度：瓶身 -20°C ~ 60°C  
瓶蓋 -20°C ~ 95°C  
申報：C 307 PET B類



## GL-5520

品號：416018  
規格：55 x 200 mm  
色蓋：黑色螺旋蓋  
裝箱數：432個  
單包裝：54個  
容量：470 ml  
材質：瓶身 - PET  
瓶蓋 - PP  
耐溫度：瓶身 -20°C ~ 60°C  
瓶蓋 -20°C ~ 95°C  
申報：C 307 PET B類



## XL-320

品號：415004  
規格：38 x 180 mm  
色蓋：黑色螺旋蓋 (有孔)  
裝箱數：432個  
單包裝：54個  
容量：320 ml  
材質：瓶身 - PET  
瓶蓋 - PP  
耐溫度：瓶身 -20°C ~ 60°C  
瓶蓋 -20°C ~ 95°C

\* 內附一般墊片 \*



## XL-245

品號：415003  
規格：58 x 178 mm  
色蓋：內 - 白色螺旋蓋  
外 - 透明蓋 (附瓶托)  
裝箱數：176個  
單包裝：88個  
容量：245 ml  
材質：瓶身 - 其他 - PET  
白色瓶蓋 - PP  
耐溫度：瓶身 - 其他 -20°C ~ 60°C  
白色瓶蓋 -20°C ~ 95°C

適用於 餅乾 / 慕斯 / 乳酪棒 / 罐子蛋糕



## GL-012s

品號：411006  
規格：85 x 60 mm  
色蓋：透明螺旋蓋  
裝箱數：424 個  
單包裝：53 個  
容量：240 ml  
材質：PET  
耐溫度：-20°C ~ 60°C  
申報：C 307 PET B 類  
搭配：TR-006 AB 隔板  
TR-008 AB 隔板



## GL-007s

品號：411014  
規格：85 x 85 mm  
色蓋：透明螺旋蓋  
裝箱數：318 個  
單包裝：53 個  
容量：450 ml  
材質：PET  
耐溫度：-20°C ~ 60°C  
申報：C 307 PET B 類  
搭配：TR-005 A+ 口字隔板  
TE-001 簡易盒



## GL-002s

品號：411007  
規格：85 x 100 mm  
色蓋：透明螺旋蓋  
裝箱數：265 個  
單包裝：53 個  
容量：460 ml  
材質：PET  
耐溫度：-20°C ~ 60°C  
申報：C 307 PET B 類  
搭配：TR-005 A 隔板  
TE-001 簡易盒



## GL-001s

品號：411015  
規格：85 x 120 mm  
色蓋：透明螺旋蓋  
裝箱數：315 個  
單包裝：63 個  
容量：680 ml  
材質：PET  
耐溫度：-20°C ~ 60°C  
申報：C 307 PET B 類  
搭配：TR-007 A+ 口字隔板



## GL-8515s

品號：411016  
規格：85 x 150 mm  
色蓋：透明螺旋蓋  
裝箱數：252 個  
單包裝：63 個  
容量：850 ml  
材質：PET  
耐溫度：-20°C ~ 60°C  
申報：C 307 PET B 類  
搭配：TR-007 A 隔板



## GL-016s

品號：411005  
規格：75 x 120 mm  
色蓋：透明螺旋蓋  
裝箱數：224 個  
單包裝：56 個  
容量：470 ml  
材質：PET  
耐溫度：-20°C ~ 60°C  
申報：C 307 PET B 類



## GL-7610

品號：416023  
規格：75 x 100 mm  
色蓋：銀色螺旋蓋  
裝箱數：280 個  
單包裝：56 個  
容量：380 ml  
材質：瓶身-PET  
瓶蓋-鋁  
耐溫度：-20°C ~ 60°C  
申報：C 307 PET B 類  
搭配：TR-002 無隔板



## GL-011s

品號：411008  
規格：100 x 55 mm  
色蓋：透明螺旋蓋  
裝箱數：312 個  
單包裝：39 個  
容量：290 ml  
材質：PET  
耐溫度：-20°C ~ 60°C  
申報：C 307 PET B 類  
搭配：TR-003 AB 隔板  
TR-009 A 隔板



## GL-006s

品號：411009  
規格：100 x 80 mm  
色蓋：透明螺旋蓋  
裝箱數：315 個  
單包裝：45 個  
容量：520 ml  
材質：PET  
耐溫度：-20°C ~ 60°C  
申報：C 307 PET B 類



## GL-010s

品號：411017  
規格：100 x 100 mm  
色蓋：透明螺旋蓋  
裝箱數：270 個  
單包裝：45 個  
容量：750 ml  
材質：PET  
耐溫度：-20°C ~ 60°C  
申報：C 307 PET B 類



## GL-8175s

品號：416028  
規格：80 x 75 mm  
色蓋：透明螺旋蓋 (含托)  
裝箱數：424 個  
單包裝：53 個  
容量：190 ml  
材質：PET  
耐溫度：-20°C ~ 60°C  
申報：C 307 PET B 類  
\*內托-分離\*



## GL-8190s

品號：416029  
規格：80 x 90 mm  
色蓋：透明螺旋蓋 (含托)  
裝箱數：318 個  
單包裝：53 個  
容量：240 ml  
材質：PET  
耐溫度：-20°C ~ 60°C  
申報：C 307 PET B 類  
\*內托-分離\*



## GL-107s

品號：416030  
規格：100 x 108 mm  
色蓋：透明螺旋蓋 (含托)  
裝箱數：270 個  
單包裝：54 個  
容量：430 ml  
材質：PET  
耐溫度：-20°C ~ 60°C  
申報：C 307 PET B 類



## XL-250

品號：415001  
規格：60 x 170 mm  
色蓋：綠色圓頭奶嘴蓋  
裝箱數：216 個  
單包裝：72 個  
容量：250 ml  
材質：瓶身-PET  
瓶蓋-PP  
耐溫度：瓶身-20°C ~ 60°C  
瓶蓋-20°C ~ 95°C  
\*非嬰幼兒食品包裝容器\*

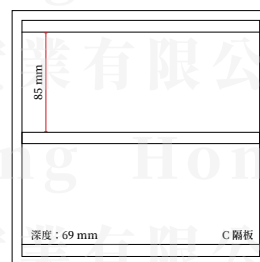
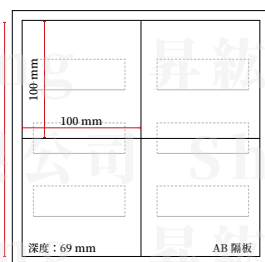
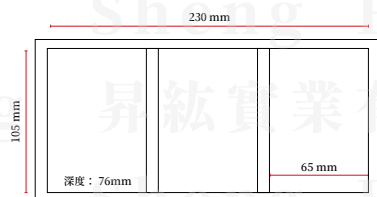
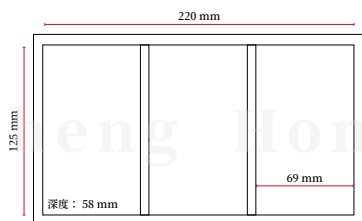


## XL-250

品號：415002  
規格：60 x 170 mm  
色蓋：粉色尖頭奶嘴蓋  
裝箱數：216 個  
單包裝：72 個  
容量：250 ml  
材質：瓶身-PET  
瓶蓋-PP  
耐溫度：瓶身-20°C ~ 60°C  
瓶蓋-20°C ~ 95°C  
\*非嬰幼兒食品包裝容器\*

# 赤牛皮禮盒

適用於 餅乾 / 糖果 / 燒菓子



## TR-001

品 號：301007  
 外 徑：243 x 145 x 63 mm  
 盒 型：天地盒  
 裝箱數：200 組  
 單包裝：100 組  
 材 質：350P 赤牛皮紙  
 搭 配：無隔板 GL-5512S  
 A 隔板 XYB-1250

## TR-002

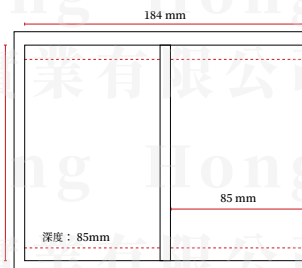
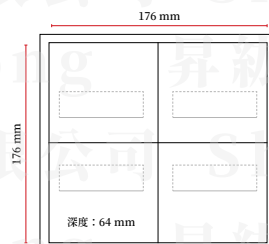
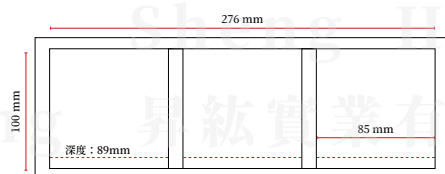
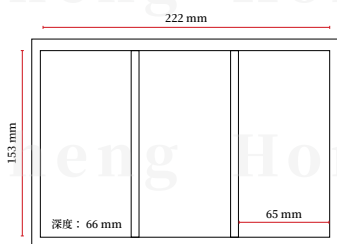
品 號：301009  
 外 徑：249 x 124 x 81 mm  
 盒 型：天地盒  
 裝箱數：200 組  
 單包裝：100 組  
 材 質：350P 赤牛皮紙  
 搭 配：無隔板 GL-017S  
 A 隔板 GL-009S

## TR-003

品 號：301011  
 外 徑：219 x 219 x 71 mm  
 盒 型：天地盒  
 裝箱數：200 組  
 單包裝：100 組  
 材 質：350P 赤牛皮紙  
 搭 配：AB 隔板 GL-011S  
 AB 隔板 XYB-304

## TR-003

品 號：301011  
 外 徑：219 x 219 x 71 mm  
 盒 型：天地盒  
 裝箱數：200 組  
 單包裝：100 組  
 材 質：350P 赤牛皮紙  
 搭 配：C 隔板 GL-014S



## TR-004

品 號：301015  
 外 徑：243 x 174 x 68 mm  
 盒 型：天地盒  
 裝箱數：200 組  
 單包裝：100 組  
 材 質：350P 赤牛皮紙  
 搭 配：無隔板 GL-5515S  
 A 隔板 GL-005S

## TR-005

品 號：301021  
 外 徑：300 x 120 x 94 mm  
 盒 型：天地盒  
 裝箱數：200 組  
 單包裝：100 組  
 材 質：350P 赤牛皮紙  
 搭 配：A 隔板 GL-002S  
 A+ 口字隔板 GL-007S

## TR-006

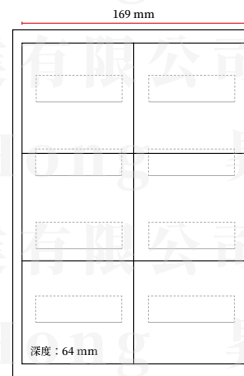
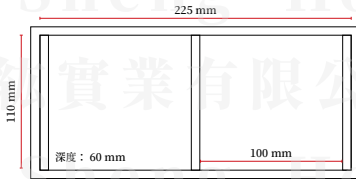
品 號：301023  
 外 徑：200 x 195 x 68 mm  
 盒 型：天地盒  
 裝箱數：200 組  
 單包裝：100 組  
 材 質：350P 赤牛皮紙  
 搭 配：AB 隔板 GL-012S  
 AB 隔板 XYB-305  
 六英寸塔派蛋糕

## TR-007

品 號：301025  
 外 徑：205 x 175 x 90 mm  
 盒 型：天地盒  
 裝箱數：200 組  
 單包裝：100 組  
 材 質：350P 赤牛皮紙  
 搭 配：A 隔板 GL-8515S  
 A+ 口字隔板 GL-001S

# 赤牛皮禮盒

適用於 小蛋糕 / 小塔派



• TR-009 參考圖 •



• TR-009 參考圖 •



• TR-001 參考圖 •



• TR-001 參考圖 •

## TR-009

品 號：301032  
 外 徑：245 x 130 x 63 mm  
 盒 型：天地盒  
 裝箱數：200 組  
 單包裝：100 組  
 材 質：350P 赤牛皮紙  
 搭 配：無隔板 GL-5510S  
 無隔板 XYB-309  
 A 隔板 GL-011S  
 A 隔板 XYB-304

• 112 年新產品 •

## TR-008

品 號：301027  
 外 徑：283 x 192 x 68 mm  
 盒 型：天地盒  
 裝箱數：200 組  
 單包裝：100 組  
 材 質：350P 赤牛皮紙  
 搭 配：AB 隔板 GL-012S  
 AB 隔板 XYB-305



## 立放款 (小)

品 號：401005  
 規 格：260 x 85 x 250 mm  
 裝箱數：300 個  
 單包裝：100 個  
 材 質：125P 赤牛皮紙  
 搭 配：TR-001~TR-004  
 TR-006~TR-007  
 TR-009 TE-001

## 立放款 (大)

品 號：401030  
 規 格：320 x 100 x 210 mm  
 裝箱數：200 個  
 單包裝：100 個  
 材 質：125P 赤牛皮紙  
 搭 配：TR-001~TR-008

## 平放款

品 號：401029  
 規 格：300 x 210 x 225 mm  
 裝箱數：200 個  
 單包裝：100 個  
 材 質：125P 赤牛皮紙  
 搭 配：TR-001~TR-008

## TE-001

品 號：401031  
 外 徑：170 x 87 x 100 mm  
 盒 型：2 入裝簡易盒  
 裝箱數：100 個  
 材 質：350P 赤牛皮紙  
 搭 配：雙罐 GL-007S、GL-002S  
 單盒 XYB-303、XYB-305  
 XYB-7785、XYB-8785  
 空盒 裸裝糕點、袋裝餅乾

• 112 年新產品 • 小磅蛋糕  
 • 單盒裝需要自行搭配其他商品填滿 •

× 立放款 (大)、平放款，因規格較大為手工凹折，有液膠 / 凹折 瑕疵嚴重者，請拍照回傳，將有人員協助更換。

# 注塑盒

適用於 餅乾 / 慕斯 / 奶酪 / 寶盒蛋糕



## 封口膠帶

品 號：420012  
規 格：19 mm x 18m  
裝箱數：250 捲  
單包裝：10 捲  
材 質：PVC  
耐溫度：-20°C ~ 60°C



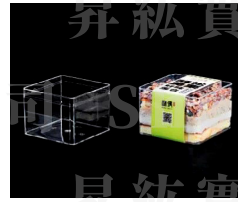
## XYB-306

品 號：412002  
規 格：76 x 76 x 63 mm  
色 蓋：透明蓋  
裝箱數：280 個  
單包裝：70 個  
容 量：290 ml  
材 質：PS  
耐溫度：-20°C ~ 95°C  
申 報：C 521 PS 未發泡



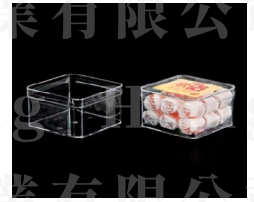
## XYB-305

品 號：412003  
規 格：85 x 85 x 65 mm  
色 蓋：透明蓋  
裝箱數：168 個  
單包裝：56 個  
容 量：350 ml  
材 質：PS  
耐溫度：-20°C ~ 95°C  
申 報：C 521 PS 未發泡  
搭 配：TR-006 AB 隔板  
TR-008 AB 隔板  
TE-001 簡易盒



## XYB-304

品 號：412004  
規 格：95 x 95 x 65 mm  
色 蓋：透明蓋  
裝箱數：168 個  
單包裝：56 個  
容 量：450 ml  
材 質：PS  
耐溫度：-20°C ~ 95°C  
申 報：C 521 PS 未發泡  
搭 配：TR-003 AB 隔板  
TR-009 A 隔板



## XYB-309

品 號：412021  
規 格：105 x 105 x 60 mm  
色 蓋：透明蓋  
裝箱數：144 個  
單包裝：24 個  
容 量：500 ml  
材 質：PS  
耐溫度：-20°C ~ 95°C  
申 報：C 521 PS 未發泡  
搭 配：TR-009 無隔板



## XYB-303

品 號：412001  
規 格：65 x 55 x 95 mm  
色 蓋：透明蓋  
裝箱數：280 個  
單包裝：70 個  
容 量：260 ml  
材 質：PS  
耐溫度：-20°C ~ 95°C  
申 報：C 521 PS 未發泡  
搭 配：TE-001 簡易盒



## XYB-7785

品 號：412019  
規 格：77 x 46 x 85 mm  
色 蓋：透明蓋  
裝箱數：320 個  
單包裝：64 個  
容 量：260 ml  
材 質：PS  
耐溫度：-20°C ~ 95°C  
申 報：C 521 PS 未發泡  
搭 配：TE-001 簡易盒



## XYB-8785

品 號：412020  
規 格：87 x 46 x 85 mm  
色 蓋：透明蓋  
裝箱數：250 個  
單包裝：50 個  
容 量：290 ml  
材 質：PS  
耐溫度：-20°C ~ 95°C  
申 報：C 521 PS 未發泡  
搭 配：TE-001 簡易盒



## XYB-1250

品 號：412012  
規 格：120 x 63 x 50 mm  
色 蓋：透明蓋  
裝箱數：224 個  
單包裝：56 個  
容 量：250 ml  
材 質：PS  
耐溫度：-20°C ~ 95°C  
申 報：C 521 PS 未發泡  
搭 配：TR-001 A 隔板



## XYB-1270

品 號：412013  
規 格：120 x 63 x 70 mm  
色 蓋：透明蓋  
裝箱數：168 個  
單包裝：56 個  
容 量：400 ml  
材 質：PS  
耐溫度：-20°C ~ 95°C  
申 報：C 521 PS 未發泡



## XYB-1180

品 號：412015  
規 格：110 x 81 x 63 mm  
色 蓋：透明蓋  
裝箱數：160 個  
單包裝：40 個  
容 量：450 ml  
材 質：PS  
耐溫度：-20°C ~ 95°C  
申 報：C 521 PS 未發泡



## XYB-1495

品 號：412014  
規 格：145 x 90 x 55 mm  
色 蓋：磨砂底透明蓋  
裝箱數：120 個  
單包裝：30 個  
容 量：500 ml  
材 質：PS  
耐溫度：-20°C ~ 95°C  
申 報：C 521 PS 未發泡



## XYB-7060

品 號：412018  
規 格：70 x 60 mm  
色 蓋：透明蓋  
裝箱數：432 個  
單包裝：54 個  
容 量：200 ml  
材 質：PS  
耐溫度：-20°C ~ 95°C



## XYB-1255

品 號：412016  
規 格：120 x 55 mm  
色 蓋：透明蓋  
裝箱數：135 個  
容 量：550 ml  
材 質：PS  
耐溫度：-20°C ~ 95°C  
申 報：C 521 PS 未發泡



## XYB-009

品 號：412017  
規 格：140 x 60 mm  
色 蓋：透明蓋  
裝箱數：105 個  
容 量：800 ml  
材 質：PS  
耐溫度：-20°C ~ 95°C  
申 報：C 521 PS 未發泡

適用於 餅乾 / 慕斯 / 奶酪 / 寶盒蛋糕



**XYB-1070**

品 號：412010  
規 格：50 x 70 x 105 mm  
色 蓋：雙連心透明蓋  
裝箱數：264 個  
單包裝：44 個  
容 量：250 ml  
材 質：盒身 - PS  
          盒蓋 - PET  
耐溫度：盒身 -20°C ~ 95°C  
          盒蓋 -20°C ~ 60°C



**XYB-1340**

品 號：412011  
規 格：70 x 135 x 44 mm  
色 蓋：雙連心透明蓋  
裝箱數：250 個  
單包裝：50 個  
容 量：220 ml  
材 質：盒身 - PS  
          盒蓋 - PET  
耐溫度：盒身 -20°C ~ 95°C  
          盒蓋 -20°C ~ 60°C



\* XYB-305 參考圖 \*



\* XYB-1250 參考圖 \*



\* XYB-1070 參考圖 \*



\* XYB-7785 參考圖 \*



**XYB-5082**

品 號：412009  
規 格：50 x 82 mm  
色 蓋：透明蓋  
裝箱數：500 個  
單包裝：100 個  
容 量：120 ml  
材 質：杯身 - PS  
          杯蓋 - PET  
          杯桿 - PP  
耐溫度：杯身 -20°C ~ 95°C  
          杯蓋 -20°C ~ 60°C  
          杯桿 -20°C ~ 95°C



**XYB-9881**

品 號：412007  
規 格：98 x 48 x 81 mm  
色 蓋：雙連心透明蓋  
裝箱數：250 個  
單包裝：50 個  
容 量：180 ml  
材 質：杯身 - PS  
          杯蓋 - PET  
          杯桿 - PP  
耐溫度：杯身 -20°C ~ 95°C  
          杯蓋 -20°C ~ 60°C  
          杯桿 -20°C ~ 95°C



\* XYB-009 參考圖 \*



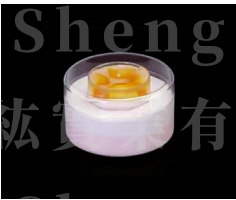
\* XYB-1495 參考圖 \*



\* XYB-1164 參考圖 \*



\* XYB-1567 參考圖 \*



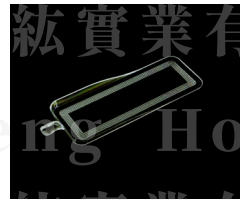
**XYB-1164**

品 號：412022  
規 格：110 x 64 mm  
色 蓋：透明蓋  
裝箱數：112 個  
單包裝：28 個  
容 量：380 ml  
材 質：PS  
耐溫度：-20°C ~ 95°C  
申 報：C 521 PS 未發泡



**XYB-1567**

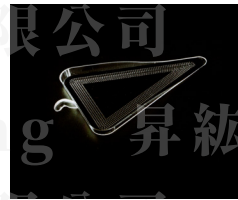
品 號：412023  
規 格：138 x 152 x 90 mm  
色 蓋：愛心透明蓋  
裝箱數：120 個  
單包裝：8 個  
容 量：610 ml  
材 質：盒身 - PS  
          盒蓋 - PET  
耐溫度：盒身 -20°C ~ 95°C  
          盒蓋 -20°C ~ 60°C



**XYT-02B**

品 號：418002  
規 格：130 x 53 x 12 mm  
裝箱數：1200 個  
單包裝：50 個  
材 質：PS  
耐溫度：-20°C ~ 95°C

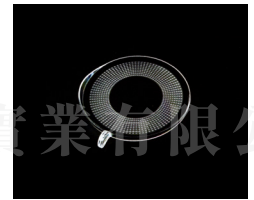
\* 蛋糕托 \*



**XYT-03B**

品 號：418003  
規 格：130 x 78 mm  
裝箱數：1200 個  
單包裝：20 個  
材 質：PS  
耐溫度：-20°C ~ 95°C

\* 蛋糕托 \*



**XYT-04B**

品 號：418004  
規 格：73 x 12 mm  
裝箱數：960 個  
單包裝：40 個  
材 質：PS  
耐溫度：-20°C ~ 95°C

\* 蛋糕托 \*

注塑盒皆為硬盒，需另外購買封口膠帶密封，或自行購買造型貼紙做搭配可參考以上參考圖例

# 分體食品盒

適用於 外帶餐盒 / 泡芙 / 小蛋糕 / 切片蛋糕



**H-108**

品 號: 414005  
 含 蓋: 108 x 108 x 62 mm  
 下口徑: 90 x 90 x 35 mm  
 色 蓋: 透明蓋  
 裝箱數: 800 個  
 單包裝: 50 個  
 材 質: 盒底 - 食品紙  
 盒蓋 - PET  
 耐溫度: 盒底 -30°C ~ 90°C  
 盒蓋 -20°C ~ 60°C



**H-118**

品 號: 414006  
 含 蓋: 118 x 118 x 62 mm  
 下口徑: 100 x 100 x 35 mm  
 色 蓋: 透明蓋  
 裝箱數: 800 個  
 單包裝: 50 個  
 材 質: 盒底 - 食品紙  
 盒蓋 - PET  
 耐溫度: 盒底 -30°C ~ 90°C  
 盒蓋 -20°C ~ 60°C



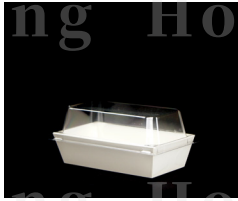
**H-141**

品 號: 414007  
 含 蓋: 141 x 141 x 62 mm  
 下口徑: 125 x 125 x 35 mm  
 色 蓋: 透明蓋  
 裝箱數: 800 個  
 單包裝: 50 個  
 材 質: 盒底 - 食品紙  
 盒蓋 - PET  
 耐溫度: 盒底 -30°C ~ 90°C  
 盒蓋 -20°C ~ 60°C



**H-601**

品 號: 414012  
 含 蓋: 145 x 133 x 65 mm  
 下口徑: 125 x 110 x 35 mm  
 色 蓋: 透明蓋  
 裝箱數: 800 個  
 單包裝: 50 個  
 材 質: 盒底 - 食品紙  
 盒蓋 - PET  
 耐溫度: 盒底 -30°C ~ 90°C  
 盒蓋 -20°C ~ 60°C



**H-1375**

品 號: 414022  
 含 蓋: 135 x 75 x 60 mm  
 下口徑: 118 x 58 x 35 mm  
 色 蓋: 透明蓋  
 裝箱數: 900 個  
 單包裝: 50 個  
 材 質: 盒底 - 食品紙  
 盒蓋 - PET  
 耐溫度: 盒底 -30°C ~ 90°C  
 盒蓋 -20°C ~ 60°C



**H-1586**

品 號: 414008  
 含 蓋: 155 x 86 x 62 mm  
 下口徑: 138 x 70 x 35 mm  
 色 蓋: 透明蓋  
 裝箱數: 900 個  
 單包裝: 50 個  
 材 質: 盒底 - 食品紙  
 盒蓋 - PET  
 耐溫度: 盒底 -30°C ~ 90°C  
 盒蓋 -20°C ~ 60°C



**H-2665**

品 號: 414010  
 含 蓋: 260 x 65 x 58 mm  
 下口徑: 252 x 50 x 35 mm  
 色 蓋: 透明蓋  
 裝箱數: 900 個  
 單包裝: 50 個  
 材 質: 盒底 - 食品紙  
 盒蓋 - PET  
 耐溫度: 盒底 -30°C ~ 90°C  
 盒蓋 -20°C ~ 60°C



**H-602**

品 號: 414013  
 含 蓋: 190 x 90 x 65 mm  
 下口徑: 175 x 70 x 35 mm  
 色 蓋: 透明蓋  
 裝箱數: 900 個  
 單包裝: 50 個  
 材 質: 盒底 - 食品紙  
 盒蓋 - PET  
 耐溫度: 盒底 -30°C ~ 90°C  
 盒蓋 -20°C ~ 60°C



**H-1294**

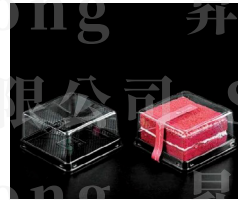
品 號: 414023  
 含 蓋: 120 x 94 x 94 mm  
 下口徑: 102 x 75 x 35 mm  
 色 蓋: 透明蓋  
 裝箱數: 900 個  
 單包裝: 50 個  
 材 質: 盒底 - 食品紙  
 盒蓋 - PET  
 耐溫度: 盒底 -30°C ~ 90°C  
 盒蓋 -20°C ~ 60°C



**H-8545**

品 號: 419020  
 規 格: 88 x 88 x 45 mm  
 色 蓋: 透明底 / 透明蓋  
 裝箱數: 1000 個  
 單包裝: 100 個  
 材 質: PET  
 耐溫度: -20°C ~ 60°C

• 112 年新品 •  
 • 內徑 75 mm •  
 • 約可放 3 英寸 •



**H-1161**

品 號: 419019  
 規 格: 111 x 111 x 60 mm  
 色 蓋: 黑底 / 透明蓋  
 裝箱數: 600 個  
 單包裝: 100 個  
 材 質: 盒底 - PS  
 盒蓋 - PET  
 耐溫度: 盒底 -20°C ~ 95°C  
 盒蓋 -20°C ~ 60°C

• 112 年新品 •  
 • 約可放 4 英寸 •



**H-622**

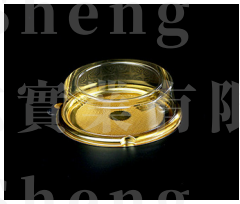
品 號: 419011  
 規 格: 115 x 54 mm  
 色 蓋: 金底 / 透明蓋  
 裝箱數: 800 個  
 單包裝: 100 個  
 材 質: PET  
 耐溫度: -20°C ~ 60°C

• 約可放 3.5 英寸 •



# 分體食品盒

適用於 外帶餐盒 / 泡芙 / 小蛋糕 / 切片蛋糕



**H-526**

品號: 419004  
規格: 150 x 50 mm  
色蓋: 金底 / 透明蓋  
裝箱數: 640 個  
單包裝: 160 個  
材質: 盒底 - PVC  
盒蓋 - PET  
耐溫度: 盒底 -20°C ~ 60°C  
盒蓋 -20°C ~ 60°C

• 約可放 4.5 英寸 •



**H-526**

品號: 419005  
規格: 150 x 50 mm  
色蓋: 銀底 / 透明蓋  
裝箱數: 640 個  
單包裝: 160 個  
材質: 盒底 - PVC  
盒蓋 - PET  
耐溫度: 盒底 -20°C ~ 60°C  
盒蓋 -20°C ~ 60°C

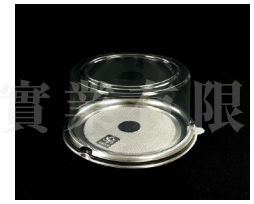
• 約可放 4.5 英寸 •



**H-558**

品號: 419002  
規格: 150 x 75 mm  
色蓋: 金底 / 透明蓋  
裝箱數: 640 個  
單包裝: 160 個  
材質: PET  
耐溫度: -20°C ~ 60°C

• 約可放 4.5 英寸 •



**H-558**

品號: 419001  
規格: 150 x 75 mm  
色蓋: 銀底 / 透明蓋  
裝箱數: 640 個  
單包裝: 160 個  
材質: 盒底 - PVC  
盒蓋 - PET  
耐溫度: 盒底 -20°C ~ 60°C  
盒蓋 -20°C ~ 60°C

• 約可放 4.5 英寸 •



**H-535**

品號: 419006  
規格: 170 x 65 mm  
色蓋: 金底 / 透明蓋  
裝箱數: 510 個  
單包裝: 170 個  
材質: PET  
耐溫度: -20°C ~ 60°C

• 約可放 5.5 英寸 •



**H-534**

品號: 419007  
規格: 170 x 98 mm  
色蓋: 金底 / 透明蓋  
裝箱數: 480 個  
單包裝: 120 個  
材質: PET  
耐溫度: -20°C ~ 60°C

• 約可放 5.5 英寸 •



**H-1123**

品號: 419021  
規格: 129 x 114 x 24 mm  
色蓋: 咖啡底 / 透明蓋 / 附黑叉  
裝箱數: 1000 個  
單包裝: 100 個  
材質: 盒底 - PET  
盒蓋 - PET  
叉 - PS  
耐溫度: 盒底 -20°C ~ 60°C  
盒蓋 -20°C ~ 60°C  
叉 -20°C ~ 95°C

• 112 年新品 •  
• 每格約 22 x 27 mm •



**H-1277**

品號: 419018  
規格: 125 x 125 x 77 mm  
色蓋: 霧白底 / 透明蓋  
裝箱數: 400 個  
單包裝: 50 個  
材質: 盒底 - PP  
盒蓋 - PET  
耐溫度: 盒底 -20°C ~ 95°C  
盒蓋 -20°C ~ 60°C

• 112 年新品 •  
• 約可放 4.5 英寸 •



**H-1178**

品號: 419012  
規格: 70 x 115 x 80 mm  
色蓋: 白底 / 透明蓋 / 附白叉  
裝箱數: 1200 個  
單包裝: 100 個  
材質: 盒底 - PS  
盒蓋 - PET  
耐溫度: 盒底 -20°C ~ 95°C  
盒蓋 -20°C ~ 60°C

• 內徑尺寸: 43 x 95 x 95 mm (半圓弧底) •



**H-1398**

品號: 419013  
規格: 90 x 125 x 80 mm  
色蓋: 白底 / 透明蓋 / 附白叉  
裝箱數: 800 個  
單包裝: 100 個  
材質: 盒底 - PS  
盒蓋 - PET  
耐溫度: 盒底 -20°C ~ 95°C  
盒蓋 -20°C ~ 60°C

• 內徑尺寸: 65 x 110 x 100 mm (三角形) •



**H-1110 圓**

品號: 419015  
規格: 109 x 114 x 100 mm  
色蓋: 白底 / 透明蓋 / 附白叉  
裝箱數: 600 個  
單包裝: 100 個  
材質: 盒底 - PS  
盒蓋 - PET  
耐溫度: 盒底 -20°C ~ 95°C  
盒蓋 -20°C ~ 60°C

• 約可放 3.5 英寸 •



**H-1110 方**

品號: 419016  
規格: 109 x 114 x 100 mm  
色蓋: 白底 / 透明蓋 / 附白叉  
裝箱數: 600 個  
單包裝: 100 個  
材質: 盒底 - PS  
盒蓋 - PET  
耐溫度: 盒底 -20°C ~ 95°C  
盒蓋 -20°C ~ 60°C

• 約可放 3 英寸 •

# 注 塑 杯

適用於 慕斯 / 奶酪



## XYB-6385

品 號：413022  
規 格：63 x 83 mm  
色 蓋：透明蓋 (含托)  
裝箱數：1000 個  
單包裝：10 個  
容 量：170 ml  
材 質：杯身 - PS  
杯蓋 - PET  
杯托 - PET  
耐溫度：杯身 -20°C ~ 95°C  
杯蓋 -20°C ~ 60°C  
杯托 -20°C ~ 60°C



## XYB-7046

品 號：413020  
規 格：70 x 46 mm  
色 蓋：透明平蓋  
裝箱數：1000 個  
單包裝：125 個  
容 量：110 ml  
材 質：杯身 - PP  
杯蓋 - PET  
耐溫度：杯身 -20°C ~ 95°C  
杯蓋 -20°C ~ 60°C



## XYB-7046

品 號：413020  
規 格：70 x 46 mm  
色 蓋：透明拱蓋  
裝箱數：1000 個  
單包裝：50 個  
容 量：110 ml  
材 質：杯身 - PP  
杯蓋 - PET  
耐溫度：杯身 -20°C ~ 95°C  
杯蓋 -20°C ~ 60°C



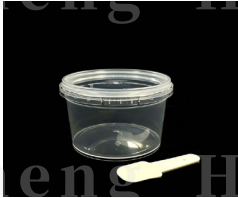
## XYB-7072

品 號：413023  
規 格：76 x 72 mm  
色 蓋：透明圓拱蓋  
裝箱數：800 個  
單包裝：20 個  
容 量：200 ml  
材 質：杯身 - PS  
杯蓋 - PET  
耐溫度：杯身 -20°C ~ 95°C  
杯蓋 -20°C ~ 60°C



## XYB-8765

品 號：413024  
規 格：87 x 65 mm  
色 蓋：無蓋  
裝箱數：280 個  
單包裝：10 個  
容 量：210 ml  
材 質：PS  
耐溫度：-20°C ~ 95°C



## XYB-9455

品 號：413025  
規 格：94 x 55 mm  
色 蓋：自扣蓋 / 附白勺  
裝箱數：600 個  
單包裝：25 個  
容 量：250 ml  
材 質：PP  
耐溫度：-20°C ~ 95°C  
\* 112 年新品 \*



## XYB-9847

品 號：413019  
規 格：98 x 47 x 45 mm  
色 蓋：無蓋  
裝箱數：1000 個  
單包裝：25 個  
容 量：150 ml  
材 質：PS  
耐溫度：-20°C ~ 95°C



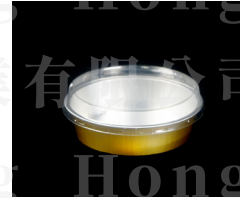
## U 型杯

品 號：413026  
規 格：98 x 98 mm  
色 蓋：圓拱蓋  
裝箱數：1000 個  
單包裝：50 個  
容 量：250 ml  
材 質：PET  
耐溫度：-20°C ~ 60°C  
\* 112 年新品 \*



## XYB-1251

品 號：414001  
規 格：120 x 120 x 85 mm  
色 蓋：黃底 / 方拱蓋  
裝箱數：375 個  
單包裝：25 個  
材 質：盒底 - PS  
材 質：盒蓋 - PET  
耐溫度：盒底 -20°C ~ 95°C  
盒蓋 -20°C ~ 60°C



## C 215

品 號：303004  
規 格：119 x 30 mm  
色 蓋：金底 / 平蓋  
裝箱數：1000 個  
單包裝：100 個  
材 質：盒底 - 鋁箔  
材 質：盒蓋 - PET  
耐溫度：盒底 -20°C ~ 220°C  
盒蓋 -20°C ~ 60°C  
申 報：C 201 鋁容器



\* XYB-9455 參考圖 \*



需自行組裝完成



**SX-01**

品號：401024  
規格：235 x 87 mm  
裝箱數：160 組  
單包裝：1 組  
材質：紙



**SX-02**

品號：401025  
規格：218 x 106 mm  
裝箱數：120 組  
單包裝：1 組  
材質：紙



**SX-03**

品號：401026  
規格：278 x 384 mm  
裝箱數：40 組  
單包裝：1 組  
材質：紙



**SX-04**

品號：401027  
規格：106 x 260 x 440 mm  
裝箱數：20 組  
單包裝：1 組  
材質：紙



**SX-05**

品號：401028  
規格：222 x 222 x 520 mm  
裝箱數：30 組  
單包裝：1 組  
材質：紙



**RB-17**

品號：420001  
規格：25 mm x 50 碼 (45m)  
裝箱數：120 捲  
單包裝：隨貨出最低 1 捲起  
顏色：白/藍/粉/綠/紅/橘  
材質：雪紗帶



**RB-2A01**

品號：420018  
規格：20 mm x 100 碼 (91m)  
裝箱數：120 捲  
單包裝：隨貨出最低 1 捲起  
顏色：酒紅色  
材質：雪紗帶



**RB-2A02**

品號：420019  
規格：20 mm x 100 碼 (91m)  
裝箱數：120 捲  
單包裝：隨貨出最低 1 捲起  
顏色：咖啡色  
材質：雪紗帶



**RB-5D09**

品號：420020  
規格：25 mm x 50 碼 (45m)  
裝箱數：120 捲  
單包裝：隨貨出最低 1 捲起  
顏色：米白色  
材質：雪紗帶  
內容：You are my only love



**RB-7C25**

品號：420021  
規格：25 mm x 50 碼 (45m)  
裝箱數：120 捲  
單包裝：隨貨出最低 1 捲起  
顏色：粉藍漸變  
材質：雪紗帶



**RB-8C68**

品號：420022  
規格：25 mm x 50 碼 (45m)  
裝箱數：120 捲  
單包裝：隨貨出最低 1 捲起  
顏色：藏藍色  
材質：雪紗帶  
內容：Sweet time



**RB-01**

品號：420008  
規格：口徑 25 mm  
裝箱數：200 個  
單包裝：100 個  
材質：黃銅  
\* 緞帶蝴蝶扣 \*



**RB-02**

品號：420009  
規格：口徑 25 mm  
裝箱數：200 個  
單包裝：100 個  
材質：黃銅  
\* 緞帶蝴蝶扣 \*



**RB-03**

品號：420010  
規格：口徑 25 mm  
裝箱數：200 個  
單包裝：100 個  
材質：鋁  
\* 緞帶蝴蝶扣 \*  
有防刮膜保護使用時可撕掉



**RB-10**

品號：420011  
規格：口徑 25 mm  
裝箱數：200 個  
單包裝：100 個  
材質：鋁  
\* 緞帶蝴蝶扣 \*  
有防刮膜保護使用時可撕掉

# 透明蛋糕盒

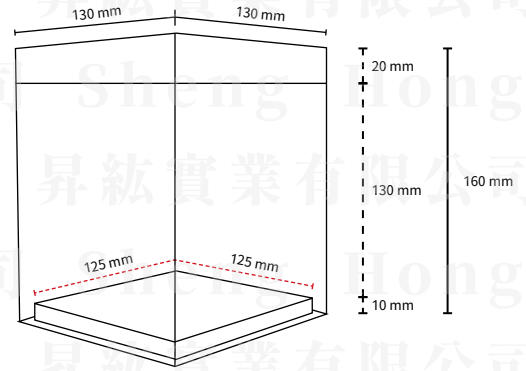
適用於 翻糖蛋糕 / 造型蛋糕



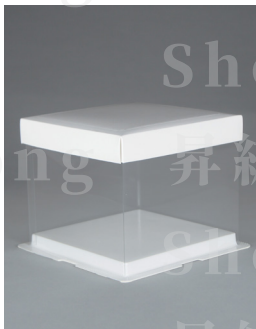
適用蛋糕體不含裝飾邊：四英吋 約直徑 10.2 公分

## M-13 四合一

- 品 號：322001
- 外 徑：130 x 130 x 160 mm
- 內 徑：125 x 125 x 130 mm
- 內 容 物：底 / 蓋 / 圍邊 / 內盒
- 色 蓋：白 / 橘
- 底 托：白花 / 小鳥
- 裝箱數：100 組
- 材 質：盒底 - 紙塑  
圍邊 - PET  
蓋 / 內盒 - 紙
- 耐溫度：盒底 / 圍邊 -20°C ~ 60°C  
蓋 / 內盒 5°C ~ 60°C

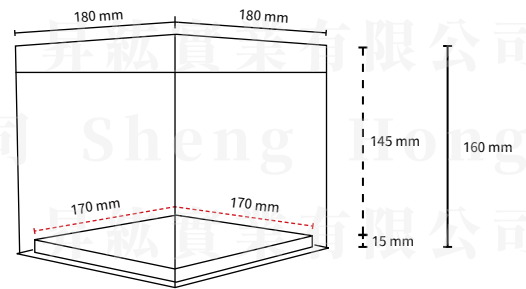


## T-18 普高

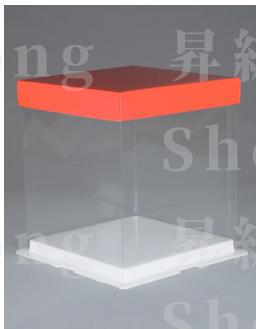
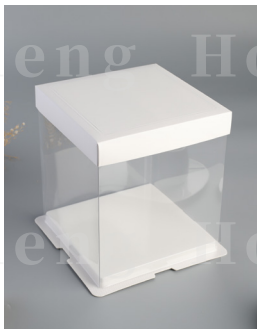


適用蛋糕體不含裝飾邊：五英吋 約直徑 12.8 公分  
六英吋 約直徑 15.3 公分

- 品 號：322021
- 外 徑：180 x 180 x 160 mm
- 內 徑：170 x 170 x 145 mm
- 內 容 物：底 / 蓋 / 圍邊
- 色 蓋：白 / 藍 / 紅 / 大理石
- 底 托：白色
- 裝箱數：50 組
- 材 質：盒底 - 紙塑  
圍邊 - PET  
蓋 - 紙
- 耐溫度：盒底 / 圍邊 -20°C ~ 60°C  
蓋 5°C ~ 60°C

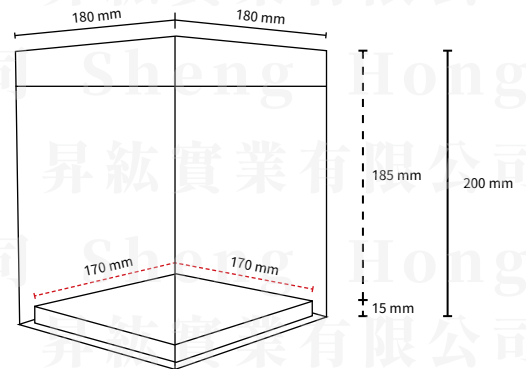


## T-18 加高

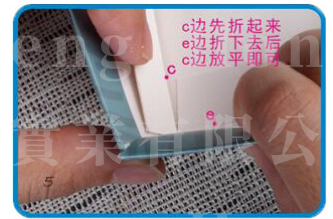
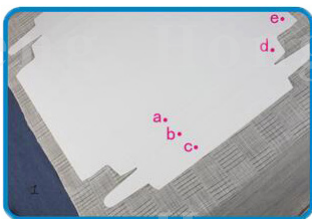


適用蛋糕體不含裝飾邊：五英吋 約直徑 12.8 公分  
六英吋 約直徑 15.3 公分

- 品 號：322007
- 外 徑：180 x 180 x 200 mm
- 內 徑：170 x 170 x 185 mm
- 內 容 物：底 / 蓋 / 圍邊
- 色 蓋：白 / 藍 / 紅 / 大理石
- 底 托：白色
- 裝箱數：50 組
- 材 質：盒底 - 紙塑  
圍邊 - PET  
蓋 - 紙
- 耐溫度：盒底 / 圍邊 -20°C ~ 60°C  
蓋 5°C ~ 60°C



## 透明蛋糕盒 蓋 折法

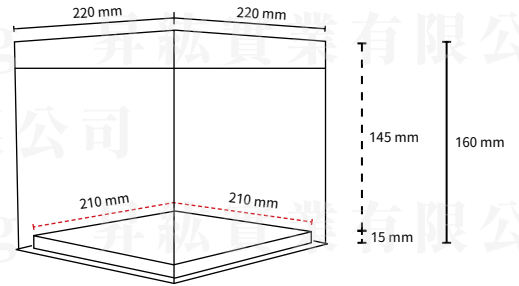


# 透明蛋糕盒

適用於 翻糖蛋糕 / 造型蛋糕

## T-22 普高

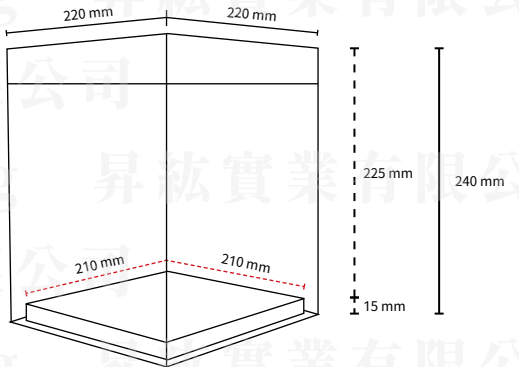
- 品號：322019
- 外徑：220 x 220 x 160 mm
- 內徑：210 x 210 x 145 mm
- 內容物：底 / 蓋 / 圍邊
- 色 蓋：白 / 綠 / 透明 / 大理石
- 流金歲月 / 流光溢彩
- 底托：白色
- 裝箱數：50 組
- 材質：盒底 - 紙塑
- 圍邊 - PET
- 蓋 - 紙
- 耐溫度：盒底 / 圍邊 -20°C ~ 60°C
- 蓋 5°C ~ 60°C



適用蛋糕體不含裝飾邊：七英吋 約直徑 17.8 公分  
八英吋 約直徑 20.4 公分

## T-22 加高

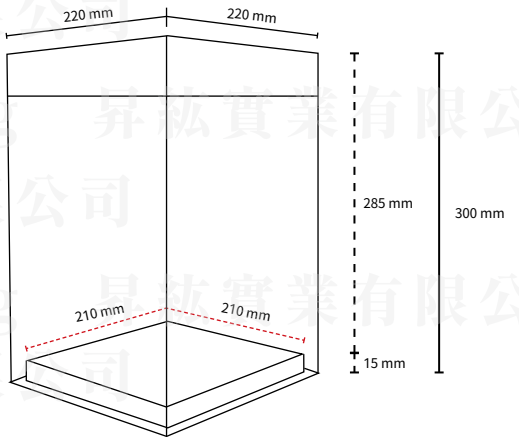
- 品號：322020
- 外徑：220 x 220 x 240 mm
- 內徑：210 x 210 x 225 mm
- 內容物：底 / 蓋 / 圍邊
- 色 蓋：白 / 綠 / 透明 / 大理石
- 流金歲月 / 流光溢彩
- 底托：白色
- 裝箱數：50 組
- 材質：盒底 - 紙塑
- 圍邊 - PET
- 蓋 - 紙
- 耐溫度：盒底 / 圍邊 -20°C ~ 60°C
- 蓋 5°C ~ 60°C



適用蛋糕體不含裝飾邊：七英吋 約直徑 17.8 公分  
八英吋 約直徑 20.4 公分

## T-22 芭比

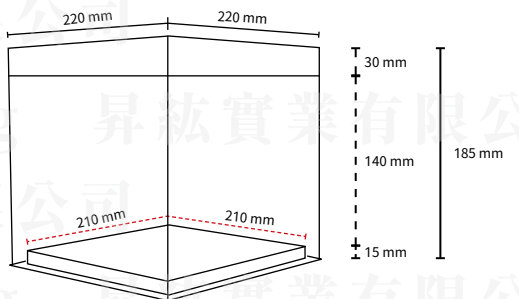
- 品號：322009
- 外徑：220 x 220 x 300 mm
- 內徑：210 x 210 x 285 mm
- 內容物：底 / 蓋 / 圍邊
- 色 蓋：白 / 綠 / 透明 / 大理石
- 流金歲月 / 流光溢彩
- 底托：白色
- 裝箱數：50 組
- 材質：盒底 - 紙塑
- 圍邊 - PET
- 蓋 - 紙
- 耐溫度：盒底 / 圍邊 -20°C ~ 60°C
- 蓋 5°C ~ 60°C



適用蛋糕體不含裝飾邊：五英吋 約直徑 12.8 公分  
六英吋 約直徑 15.3 公分

## F-22 四合一

- 品號：322019
- 外徑：220 x 220 x 185 mm
- 內徑：210 x 210 x 140 mm
- 內容物：底 / 蓋 / 圍邊 / 內盒
- 色 蓋：白 / 綠 / 透明 / 大理石
- 流金歲月 / 流光溢彩
- 底托：白色
- 裝箱數：50 組
- 材質：盒底 - 紙塑
- 圍邊 - PET
- 蓋 / 內盒 - 紙
- 耐溫度：盒底 / 圍邊 -20°C ~ 60°C
- 蓋 / 內盒 5°C ~ 60°C



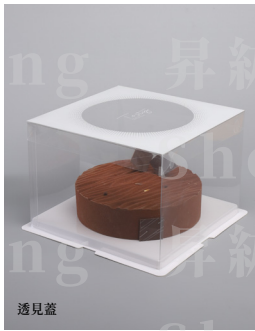
現貨 圍邊 - 全透明  
適用蛋糕體不含裝飾邊：五英吋 約直徑 12.8 公分  
六英吋 約直徑 15.3 公分

# 透明蛋糕盒

適用於 翻糖蛋糕 / 造型蛋糕



出雲圍邊

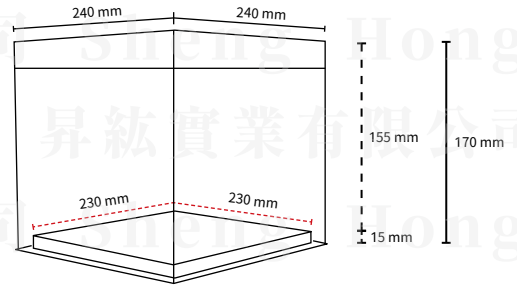


透見蓋

適用蛋糕體不含裝飾邊：八英吋 約直徑 20.4 公分  
九英吋 約直徑 22.8 公分

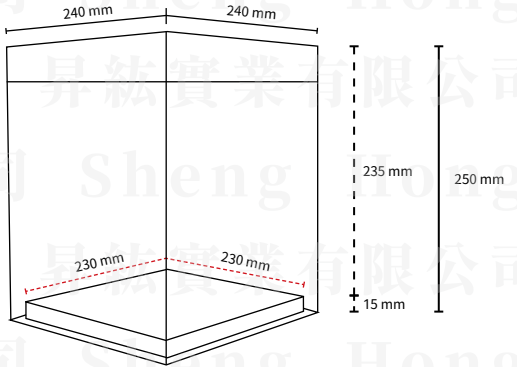
## T-24 普高

品 號：322005  
外 徑：240 x 240 x 170 mm  
內 徑：230 x 230 x 155 mm  
內容物：底 / 蓋 / 圍邊  
色 蓋：白 / 藍 / 金 / 橘 / 透明  
透見 / 流金歲月 / 流光溢彩  
底 托：白色  
裝箱數：50 組  
材 質：盒底 - 紙塑  
圍邊 - PET  
蓋 - 紙  
耐溫度：盒底 / 圍邊 -20°C ~ 60°C  
蓋 5°C ~ 60°C



## T-24 加高

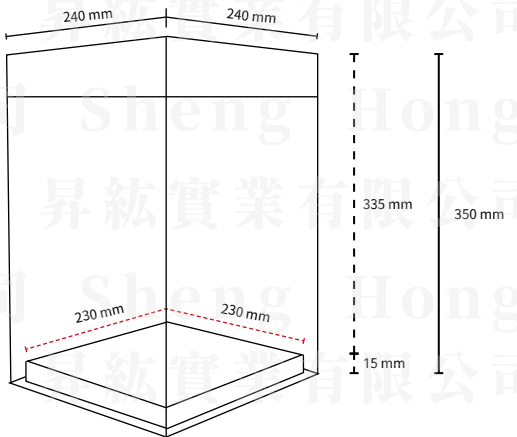
品 號：322014  
外 徑：240 x 240 x 250 mm  
內 徑：230 x 230 x 235 mm  
內容物：底 / 蓋 / 圍邊  
色 蓋：白 / 藍 / 金 / 橘 / 透明  
透見 / 流金歲月 / 流光溢彩  
底 托：白色  
裝箱數：50 組  
材 質：盒底 - 紙塑  
圍邊 - PET  
蓋 - 紙  
耐溫度：盒底 / 圍邊 -20°C ~ 60°C  
蓋 5°C ~ 60°C



適用蛋糕體不含裝飾邊：八英吋 約直徑 20.4 公分  
九英吋 約直徑 22.8 公分

## T-24 芭比

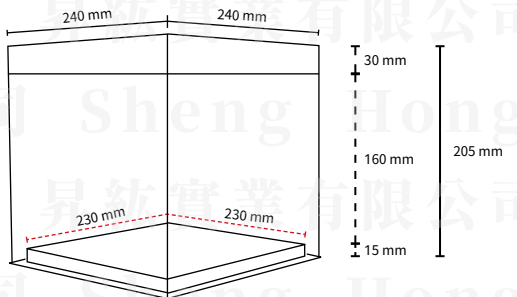
品 號：322010  
外 徑：240 x 240 x 350 mm  
內 徑：230 x 230 x 335 mm  
內容物：底 / 蓋 / 圍邊  
色 蓋：白 / 藍 / 金 / 橘 / 透明  
透見 / 流金歲月 / 流光溢彩  
底 托：白色  
裝箱數：50 組  
材 質：盒底 - 紙塑  
圍邊 - PET  
蓋 - 紙  
耐溫度：盒底 / 圍邊 -20°C ~ 60°C  
蓋 5°C ~ 60°C



適用蛋糕體不含裝飾邊：八英吋 約直徑 20.4 公分  
九英吋 約直徑 22.8 公分

## F-24 四合一

品 號：322006  
外 徑：240 x 240 x 205 mm  
內 徑：230 x 230 x 160 mm  
內容物：底 / 蓋 / 圍邊 / 內盒  
色 蓋：白 / 藍 / 金 / 橘 / 透明  
透見 / 流金歲月 / 流光溢彩  
底 托：白色  
圍 邊：藍花 / 彩葉  
裝箱數：50 組  
材 質：盒底 - 紙塑  
蓋 / 內盒 / 圍邊 - 紙  
耐溫度：盒底 -20°C ~ 60°C  
蓋 / 內盒 / 圍邊 5°C ~ 60°C

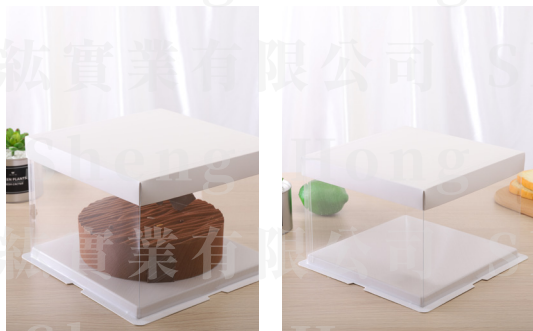


適用蛋糕體不含裝飾邊：八英吋 約直徑 20.4 公分  
九英吋 約直徑 22.8 公分

# 透明蛋糕盒

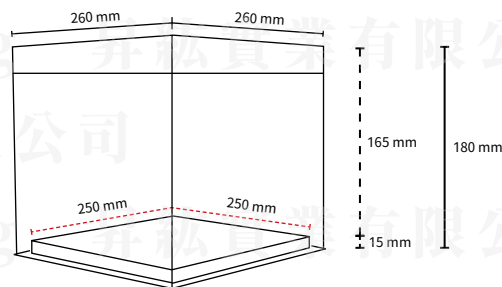
適用於 翻糖蛋糕 / 造型蛋糕

## T-26 普高



適用蛋糕體不含裝飾邊：八英吋約直徑 20.4 公分  
九英吋約直徑 22.8 公分

- 品 號：322015
- 外 徑：260 x 260 x 180 mm
- 內 徑：250 x 250 x 165 mm
- 內容物：底 / 蓋 / 圍邊
- 色 蓋：白 / 透明
- 流金歲月 / 流光溢彩
- 底 托：白色
- 裝箱數：50 組
- 材 質：盒底 - 紙塑
- 圍邊 - PET
- 蓋 - 紙
- 耐溫度：盒底 / 圍邊 -20°C ~ 60°C
- 蓋 5°C ~ 60°C

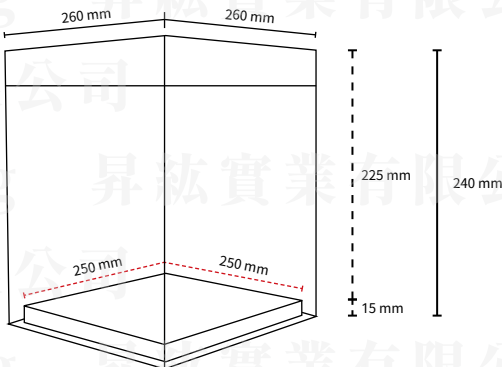


## T-26 加高



適用蛋糕體不含裝飾邊：八英吋約直徑 20.4 公分  
九英吋約直徑 22.8 公分

- 品 號：322016
- 外 徑：260 x 260 x 240 mm
- 內 徑：250 x 250 x 225 mm
- 內容物：底 / 蓋 / 圍邊
- 色 蓋：白 / 透明
- 流金歲月 / 流光溢彩
- 底 托：白色
- 裝箱數：50 組
- 材 質：盒底 - 紙塑
- 圍邊 - PET
- 蓋 - 紙
- 耐溫度：盒底 / 圍邊 -20°C ~ 60°C
- 蓋 5°C ~ 60°C

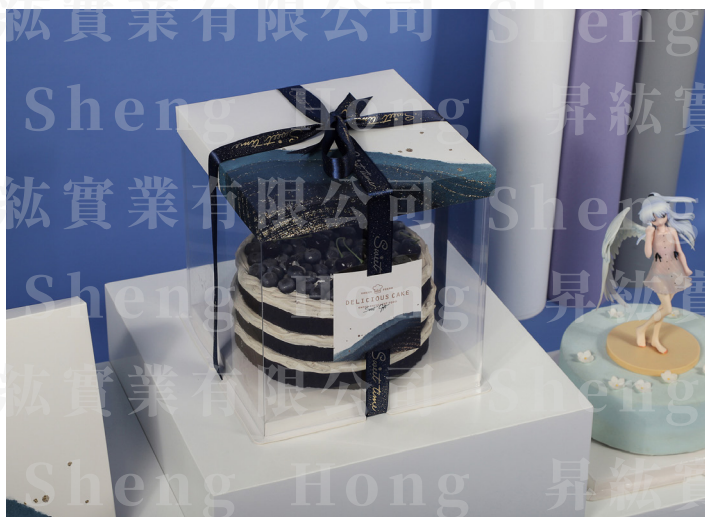
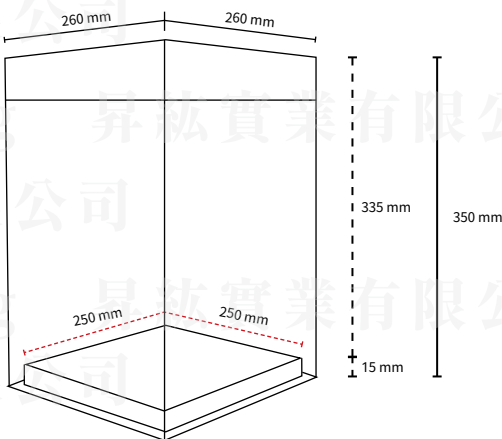


## T-26 芭比



適用蛋糕體不含裝飾邊：八英吋約直徑 20.4 公分  
九英吋約直徑 22.8 公分

- 品 號：322011
- 外 徑：260 x 260 x 350 mm
- 內 徑：250 x 250 x 335 mm
- 內容物：底 / 蓋 / 圍邊
- 色 蓋：白 / 透明
- 流金歲月 / 流光溢彩
- 底 托：白色
- 裝箱數：50 組
- 材 質：盒底 - 紙塑
- 圍邊 - PET
- 蓋 - 紙
- 耐溫度：盒底 / 圍邊 -20°C ~ 60°C
- 蓋 5°C ~ 60°C





統一編號：47077747

公司寶號：昇紘實業有限公司

營業時間：週一至週五 08：30 至 17:30 依國定假日休假

地址：24944 新北市八里區賢三街 90-6 號

電話：02-2619-3197【代表號】  
02-2619-3195

傳真：02-2619-3193

信箱：shenghong0226193197@gmail.com

紙本目錄更新較慢，請以官網或電子目錄為主。

LINE 官方



Face Book



官網



環保署  
回收基管會

